

# 500 万高清红外卡口一体机 HVK215

## 产品规格书



## 版本历史 Release History

版本号	日期	变更信息
V1.0	2023-1-4	初始版本



目录

1、产品简介 Introduction .....	4
1.1、概述 Brief.....	4
1.2、主要特性 Features .....	4
1.3、设备形态 Equipment Form .....	6
2、产品规格 Specs.....	6
2.1、功能规格 Functions .....	6
2.2、硬件规格 Hardware Info .....	7
2.3、设备接口示意图 .....	8
2.4、接口说明 Interfaces .....	9
2.5、机械尺寸 Dimensions.....	11



# 1、产品简介 Introduction

## 1.1、概述 Brief

高清红外卡口识别一体机使用低功耗高性能 ARM 处理器和 500 万像素 CMOS 传感器，是集车牌检测、识别、管理等于一体的智能化车牌识别设备。高清红外卡口识别一体机能够抓拍图片并进行车牌识别。用户可直接用浏览器或客户端软件观看图像，授权用户还可控制网络抓拍机对系统配置进行操作。所有产品拥有自主知识产权，可广泛应用于交通卡口通行车辆监控，已成为现代交通管理的高效助手。

## 1.2、主要特性 Features

### 1.2.1、车牌/车辆识别算法的先进性

HVK215 高清车辆识别一体机搭载芋熠第 8 代车辆识别算法系统，通过对海量数据学习，成功打造出基于深度学习的车牌/车辆识别算法系统。第 8 代车辆识别算法系统在车牌超大角度稳定识别，无牌车检测，车牌防伪，车辆结构化（车型、车款、颜色），宽距离识别等方面比市面同类具有极大的优势。

**典型车牌识别率：**支持识别中国、中国台湾、巴西、新加坡、越南、马来西亚、欧洲、泰国、中国香港、中国澳门、智利、哥伦比亚、南非，迪拜等车牌，典型场景中车辆捕获率 97%

---

**无牌车识别：**无牌车检测率 95%以上；

## 1.2.2、性能稳定可靠，接口丰富多样

HVK215 高清车辆识别一体机提供 15 寸整机产品形态，采用 IP65 防护等级设计，确保在典型场景中，长期稳定可靠的运行。

HVK215 支持最大 4 路输入、2 路输出、2 路 RS485，变焦，接口浪涌防护等级：6KV。

## 1.2.3、500 万高清成像效果

HVK215 高清车辆识别一体机搭载业界先进的 500 万星光级成像解决方案，支持最大 3200\*1800 分辨率的图片输出。同等成像效果的环境下，HVK215 高清车辆识别一体机清晰度较普通 200 万相机提升 90%以上。配合智能深度学习 ISP（图像信号处理）算法，不仅可以满足客户车牌识别的全场景识别需求，更可提供更多车辆细节，有助于提高算法的识别率。

## 1.2.4、全方位开发对接支持

SDK 开发包：提供 Windows、Linux、Android 环境的 SDK 开发包，支持 VB、C#、Delphi、C++ 等开发语言；

API 协议接口：支持基于 TCP、HTTP 等标准协议的 API 接口，满足相机与平台系统的对接；

---

## 1.3、设备形态 Equipment Form

HVK215 外观如下图所示，配备 15 寸机壳；其内部空间充足，故其接口、指示灯、按钮等较为丰富，同时机壳易于开启，更利于对其进行安装调试及维护，实现更多的功能扩展。



整体外观图

## 2、产品规格 Specs

### 2.1、功能规格 Functions

设备功能规格表：

范畴	项目	说明
	车辆综合捕获率	97%以上
	车牌综合识别率	98%以上
	无牌车检测率	95%以上
	识别距离	25 米~35 米
	车速	100km/h
	车道管理	双车道
	车牌识别类型	可支持识别中国、中国台湾、中国香港、中国澳门、巴西、新加坡、越南、马来西亚、欧洲、泰国、智利、哥

识别算法		伦比亚、南非，迪拜等车牌
	车辆结构化信息	支持车型、车款、车身颜色等车辆特征识别
	车牌识别特征	号码、颜色、类型、宽度
成像	基本配置	内嵌智能ISP算法 智能优化调光算法，复杂场景智能适应 基本参数（亮度/清晰度/增益/曝光时间等）可单独设置
视频	视频压缩标准	H.264/MJPEG;
	视频分辨率	1080P、720P、4CIF
	压缩输出码率	384Kbps~4Mbps
	帧率	1~25帧,默认25帧
通讯	通讯协议	SDK、HTTP、ONVIF、RTSP、TCP/IP、UDP、NTP, DHCP
管理	管理协议	PC\移动端管理、PC 管理工具、SDK 开发包、HTTP 推送
	云管理	远程管理单台相机、通过账号集中管理多台相机、支持云 SDK开发管理平台

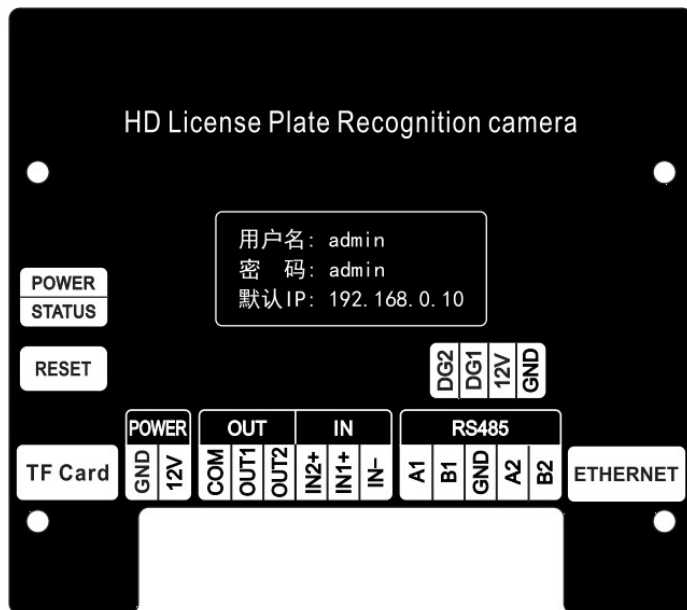
## 2.2、硬件规格 Hardware Info

### 基本硬件规格表：

类别	指标项	规格
成像	传感器	500 万像素星光级 CMOS
	分辨率	3200*1800
	低照度	0.1LUX 彩色 (夜间红外补光)
	电子快门	0-10ms, 默认2ms
	标配镜头	5-50mm变焦
图像指标	图像设置	亮度、增益、曝光时间
	降噪	支持 2D/3D降噪
接口 按键	网络接口	1路 10/100Mbps自适应 RJ45口
	IO 输出	2 路
	IO 输入	4 路 (默认开关量, 可切换电平信号)
	RS485	2 路
	TF 卡	1 路 TF 卡槽, 最大支持 64G 容量
	USB	预留 4pin_1.25 间距座子
	复位键	1 路 RESET 复位键
	系统灯	1 路 GPIO 状态灯
	电源灯	1 路电源灯

可靠性指标	温度	运行温度: -30~+75 度
	静电	接触 6KV,空气 8KV
	浪涌	电浪涌 2KV 接口浪涌 6KV
	EFT	电源 EFT 2KV 数据线 EFT 2KV
	供电	12V DC
	功耗	功耗≤5W
	防护	IP65
结构参数	补光灯	内置红外 LED 红外补光灯, 可调亮度
	外形尺寸	整机: 443mm*146mm*105mm

## 2.3、设备接口示意图



注：实际接口布局以设备实物为准

功能	标识	说明
电源	12V/GND	12V输入 (本机可提供防雷器电源一体化模块)
网口	ETHERNET	支持 10/100Mbps 以太网传输
输出	OUT1/OUT2/COM	继电器输出
输入	IN1+/IN2+/IN-	光耦输入信号
串口 (RS485)	A1/B1/GND/A2/B	连接上位机, 输出识别结果



地感输入	DG2/DG1/12V/GND	输入信号
复位键	RESET	短按 2 秒，设备恢复出厂 IP 与登录账户，密码 长按 10 秒，设备完全恢复出厂配置
运行指示灯	STATUS	闪烁代表系统工作正常 常亮或常灭代表启动中或异常
电源指示灯	POWER	常亮代表供电正常

## 2.4、接口说明 Interfaces

### 2.4.1、电源接口

设备后部端子中标 GND、12V 的就是电源输入接口。详细说明如下：

电源接口描述：

信号名称	信号方向	功能描述
12V	POWER	直流，宽压输入
GND	POWER	电源地

设备内部电源输入具有反极性保护、过压保护、浪涌保护。

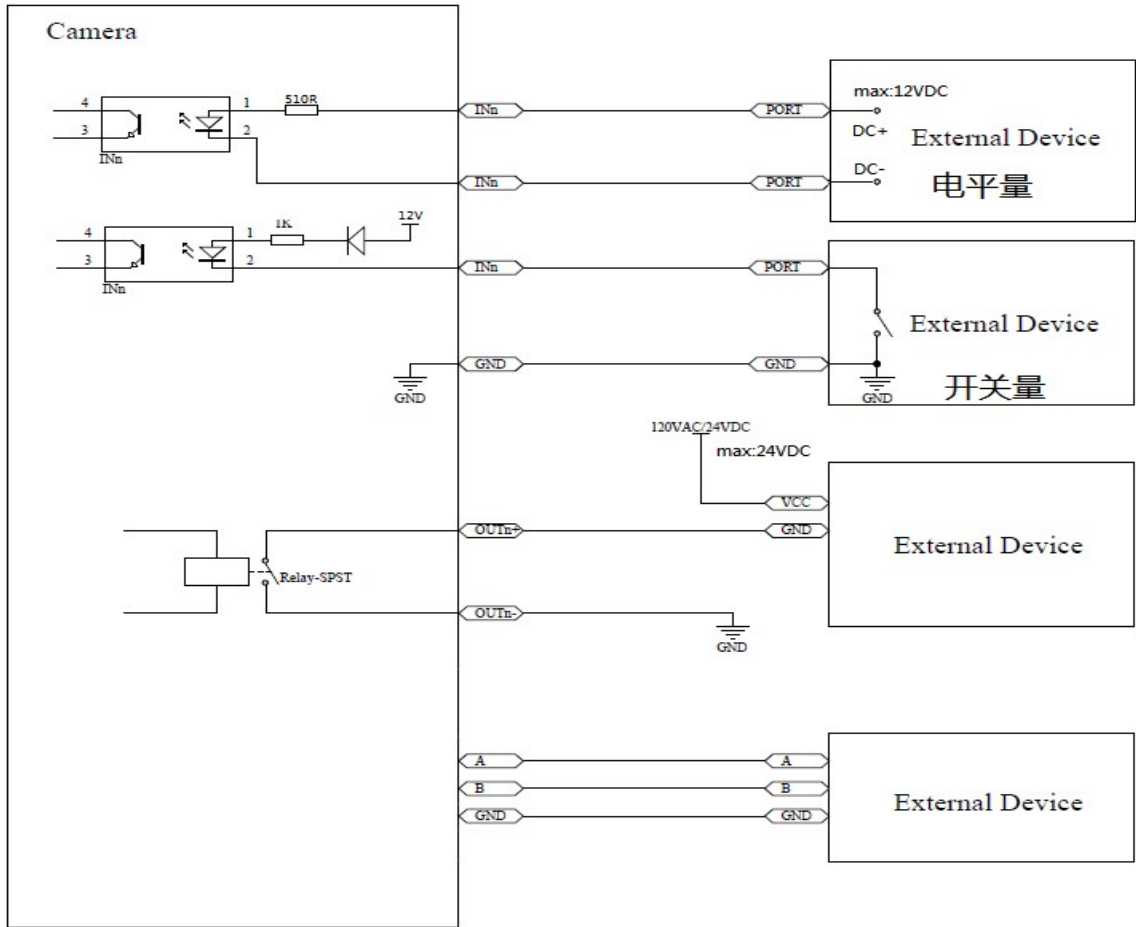
### 2.4.2、综合接口

设备后部端子就是综合接口，详细说明如下：

RS485 接口为非隔离差分半双工接口，支持的最大波特率 115200。

输出为无源继电器开关量输出，触点电压容量为：24VDC/120VAC；功率容量为 30W。

输入默认为开关量输入。



### 2.4.3、以太网接口

设备后部插槽中标明为 ETHERNET 为相机以太网接口，用来传输相机控制命令、抓拍图像结果和视频流。相机默认出厂 IP 地址为 192.168.0.10。用户可以通过 web 浏览器浏览图像和对相机参数进行配置。

### 2.4.4、复位键

设备后部插槽中标明为 RST 的是复位键。用手按住该复位键，短按 2s 后设备即可恢复到默认的 IP 地址，用户名和密码，如果长按 10s 以上，则设备会全面恢复到出厂设置。

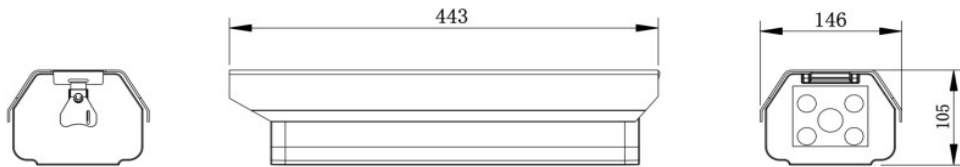
## 2.4.5、面板指示灯

设备后部插槽中标明为 POWER 的是系统（电源）指示灯，通电后会常红。标明为 STATUS 的是系统运行指示灯，正常运行时红灯闪烁。

## 2.4.6、TF 卡接口

设备后部插槽中标明为 TF CARD 的是 Micro SD 卡接口，支持 SDHC 标准的 TF 卡。最大可扩展支持 64GB 的卡容量。

## 2.5、机械尺寸 Dimensions



尺寸图