

产品名称：动态人脸识别终端

产品型号：TG02(闸机式)

动态人脸识别终端以高性能、高可靠性、高稳定性的嵌入式系统为平台，以行业领先的深度学习算法为核心，实现了人脸检测、活体检测、毫秒级人脸识别及人脸比对应用。产品具有超大容量人脸库，超高的人脸识别准确率等特点。

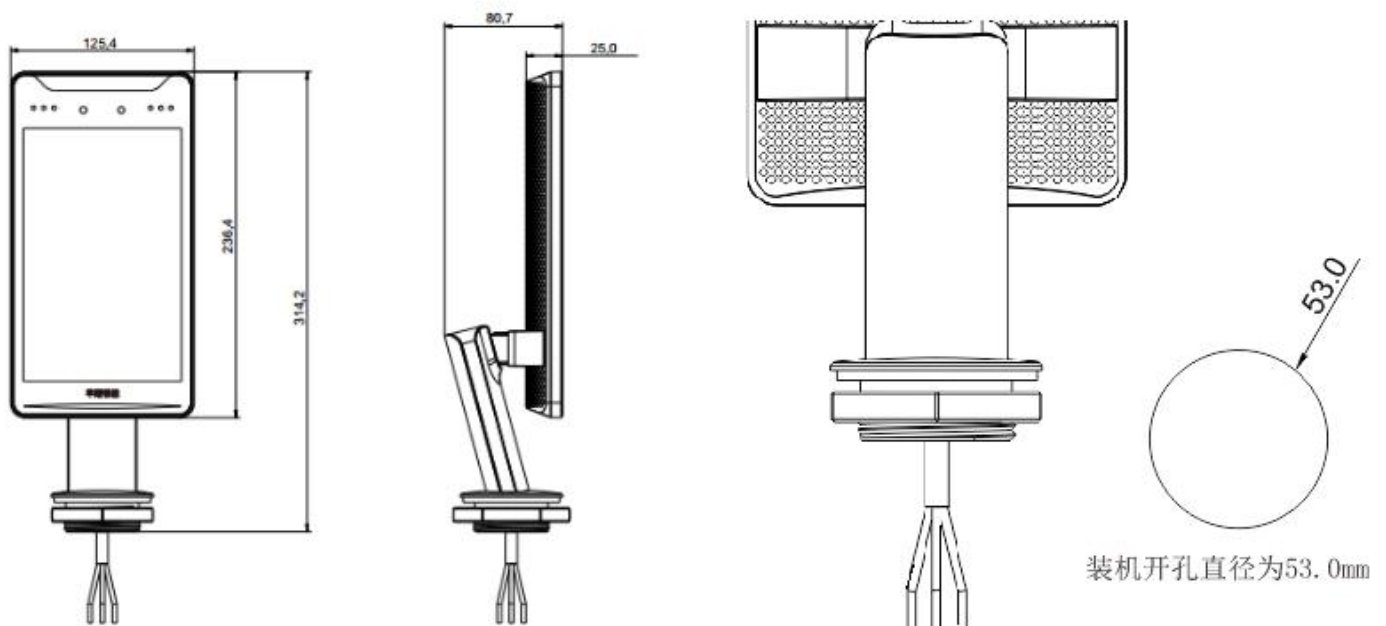
动态人脸识别终端适应各种人行出入口实名核验场景，如建筑工地，学校，写字楼，商业中心，社区，景区等人行出入口。

功能特性

- 人脸识别准确率高达 99.9%；
- 支持双目活体人脸检测；
- 支持安全帽检测；
- 人脸识别速度小于 0.5 秒；
- 支持超大两万张人脸数据库；
- 支持断网人脸识别，断网开闸；
- 双 200 万像素，1920×1080 分辨率；
- 超大 8 寸 IPS 显示屏；
- 支持低照度成像，支持顺逆光识别；
- 支持批量设备搜索，搜索局域网中运行设备；
- 支持远程配置，可通过管理平台对设备进行参数配置；
- 支持远程维护，如远程升级，人员信息、人脸图片信息等远程导入；



尺寸图



技术参数

名称	功能描述	
人脸识别	人脸容量	支持 2 万张人脸库;
	人脸检测准确率	>99.99%
	人脸识别准确率	>99.9%
	人脸识别时间	<0.5s
	识别范围	识别距离：0.5 ~ 4m
产品参数	系统	嵌入式 Linux
	传感器	双目 CMOS SENSOR
	分辨率	800x1280
	显示屏	8 寸 IPS 显示屏;
产品功能	算法	人脸检测，活体检测，人脸跟踪，质量评价，人脸比对
	软件功能	人员批量管理，数据同步，访问记录保存，RS485、韦根或开关量透传，
	网络协议	HTTP，RTSP，FTP，TCP/IP
	指示灯	红绿双色，支持不同颜色显示比对结果
外部接口	网络通讯	1 个 100M 自适应 RJ45 接口;
	串口通讯	1 个 RS485 接口
	电源输入	1 个直流 12V 电压接口;
	信号输出	1 路开关量输出接口;
	韦根输入	1 个韦根输入接口，支持韦根 26 及韦根 34 格式的信号输入;
	韦根输出	1 个韦根输出接口，支持韦根 26 及韦根 34 格式的信号输出;
	USB 接口	1 路 USB HOST 接口;
工作环境	整机功率	MAX 10W
	工作温度	-35 ~ +75 度;
	工作湿度	5%-95% (无凝结)
产品外观	尺寸 (mm)	314.2×125.4×80.7mm
	闸机开孔直径 (mm)	53-66，推荐：53
	重量	约 1.1kg